

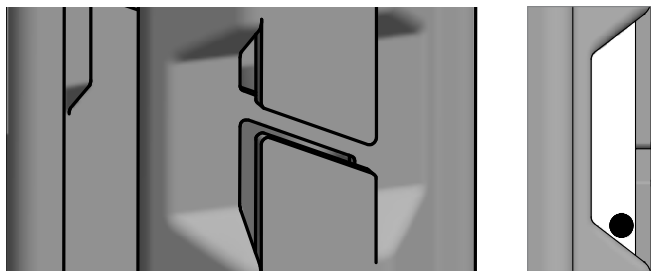


# SISTEMI METALLICI PER VIGNETI

*TECNOLOGIA E INNOVAZIONE  
PER I VIGNETI DEL FUTURO*

**CIPRIANI**  
PROFILATI

## GANCIO BREVETTATO

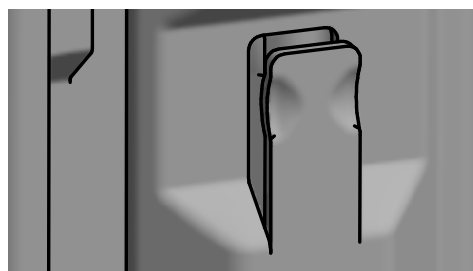


### VANTAGGI

- » Realizzato senza asportazione di materiale
- » Comodo aggancio/sgancio dei fili
- » L'ampia base del gancio favorisce lo scorrere del filo
- » Assoluta solidità alla meccanizzazione
- » Bordi di taglio puliti
- » Massima interferenza con minima inclinazione
- » Impedisce sganciamento involontario causa conche, curve, meccanizzazione e vento

TIPOLOGIE MATERIALI	SPESSORI (mm)	
<b>COR-TEN AUTOPASSIVANTE:</b> qualità S300JOW, secondo norma EN 20025-5.	1,5	1,8
<b>ZINCATO DA NASTRO SENDZIMIR:</b> Z275, secondo norma EN 10346. <i>Altre coperture su richiesta.</i>	1,5	1,8
<b>ZINCO MAGNESIO:</b> ZM310, secondo norma EN 10346.	1,5	1,8

## GANCIO STANDARD



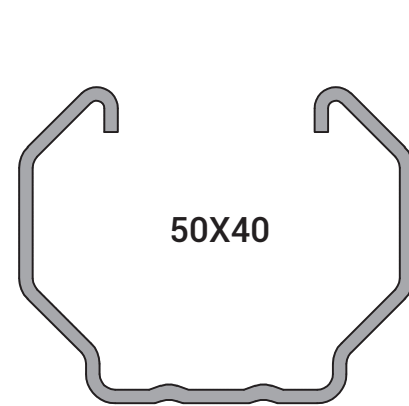
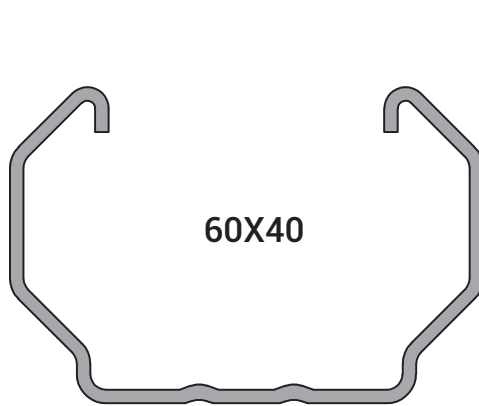
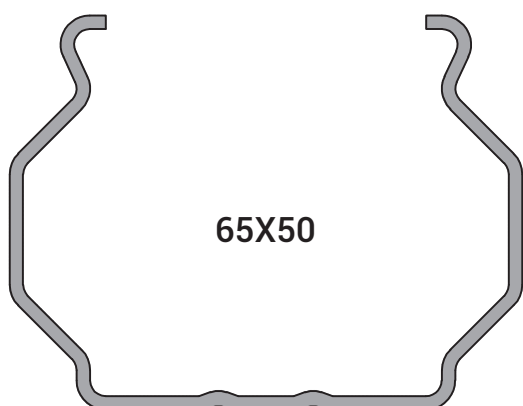
### VANTAGGI

- » Realizzato senza asportazione di materiale
- » Comodo aggancio/sgancio dei fili
- » L'ampia base del gancio favorisce lo scorrere del filo
- » Assoluta solidità alla meccanizzazione
- » Bordi di taglio puliti
- » Consente palizzata meccanica

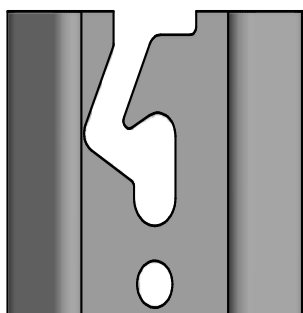
TIPOLOGIE MATERIALI	SPESSORI (mm)		
<b>COR-TEN AUTOPASSIVANTE:</b> qualità S300JOW, secondo norma EN 20025-5.	1,5	1,8	2,0
<b>ZINCATO DA NASTRO SENDZIMIR:</b> Z275, secondo norma EN 10346. <i>Altre coperture su richiesta.</i>	1,5	1,8	2,0
<b>ZINCO MAGNESIO:</b> ZM310, secondo norma EN 10346.	1,5	1,8	2,0
<b>ZINCATO A BAGNO</b> per immersione secondo norma certificata EN ISO 1461 su laminato caldo nero, secondo norma EN 10025-2.	1,5	1,8	2,0

### A RICHIESTA:

- » *Trattamenti di verniciatura o bitumatura.*
- » *Certificati di conformità dell'acciaio.*
- » *Analisi meccanica e chimica secondo la normativa di riferimento.*



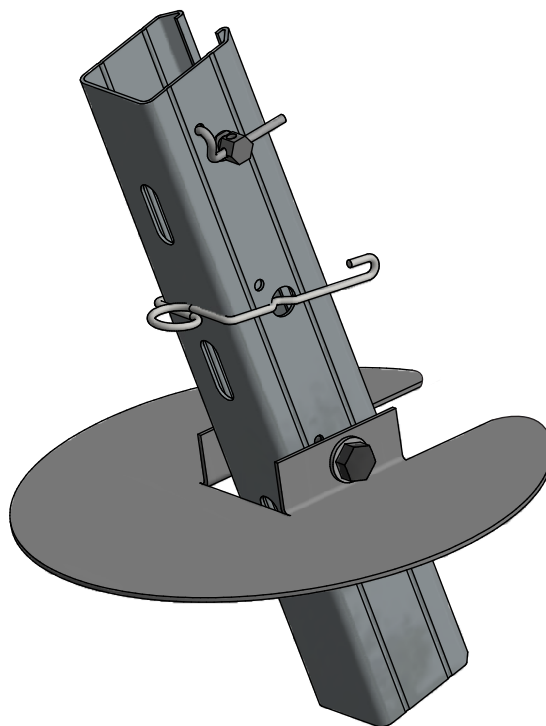
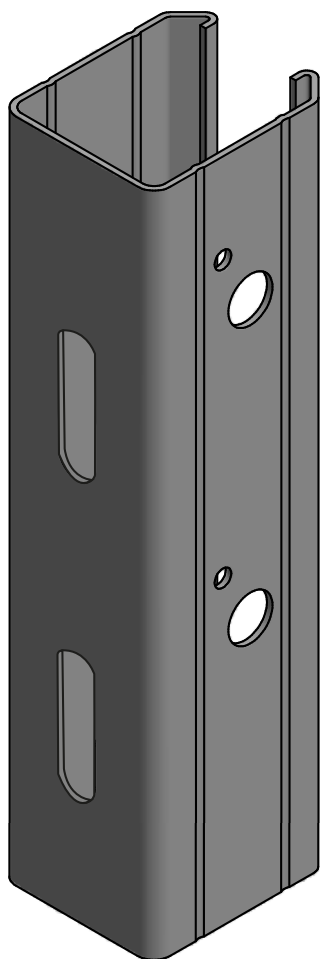
## CORDONE LIBERO



Innovativo gancio per lo stoccaggio del filo che ne impedisce l'accidentale fuoriuscita con qualsiasi sollecitazione.

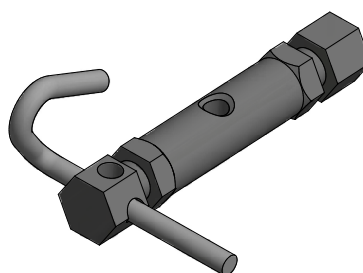
Fondo del gancio a 30 mm dal bordo di taglio, per evitare che il tralcio del cordone si danneggi sormontando il palo.

## PALO DI TESTATA



MISURE	SPESSORI (mm)	MATERIALI
56X70	2,0 - 2,5	COR-TEN ZINCATO Z275 ZINCATO A BAGNO VERNICIATO

## RULLINO



# **CIPRIANI** **PROFILATI**



**CIPRIANI PROFILATI s.r.l.**

***Sede legale:***

Piazza Luigi di Savoia, 22 - 20124 Milano (MI) - Italy

***Sede operativa ed amministrativa:***

Via Pineta, 31 - 38068 Rovereto (TN) - Italy  
Tel: +39 0464 42 14 12 - Fax: +39 0464 43 13 30  
info@ciprianiprofilati.it - www.ciprianiprofilati.it