

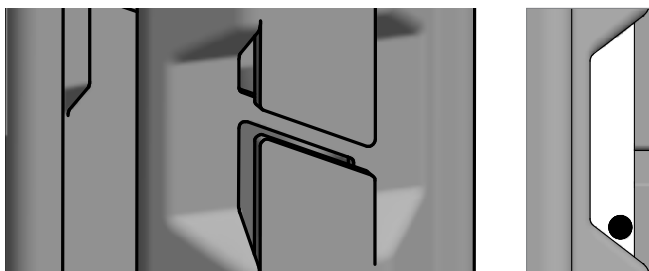


METALLSYSTEME FÜR WEINBERGE

*TECHNOLOGIE UND INNOVATION FÜR
DIE WEINBERGE DER ZUKUNFT*

CIPRIANI
PROFILATI

PATENTIERTER HAKEN

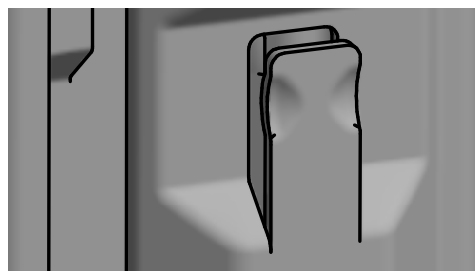


VORTEILE

- » Ohne Materialverlust hergestellt
- » Einfaches Einhängen/Aushängen der Heftdrähte
- » Maximale Handlichkeit bei kleinster Neigung des Hakens
- » Die breite Basis des Hakens ermöglicht das Gleiten der Heftdrähte
- » Absolute Stabilität bei Mechanisierung
- » Saubere Schnittkanten
- » Verhindert das Ausfädeln der Heftdrähte: in Hanglage, in Kurve, bei Wind, bei Mechanisierung

MATERIALIEN	WAND- STÄRKE (mm)	
COR-TEN STAHL: Qualität S300JOW gemäß EN 20025-5	1,5	1,8
ZENDMIR-VERZINKUNG: Z275 gemäß EN 10346. <i>Andere Beschichtungen auf Anfrage.</i>	1,5	1,8
ZINK-MAGNESIUM BESCHICHTUNG: ZM310 gemäß EN 10346	1,5	1,8

STANDARDHAKEN



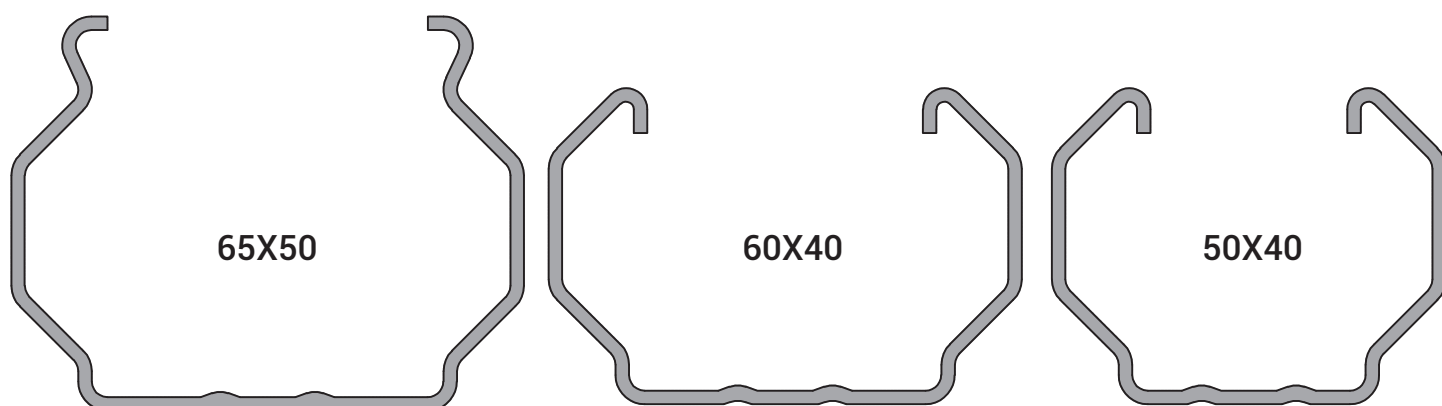
VORTEILE

- » Ohne Materialverlust hergestellt
- » Einfaches Einhängen/Aushängen der Heftdrähte
- » Die breite Basis des Hakens ermöglicht das Gleiten der Heftdrähte
- » Absolute Stabilität bei Mechanisierung
- » Saubere Schnittkanten
- » Ermöglicht mechanisiertes Pfahlpflanzen

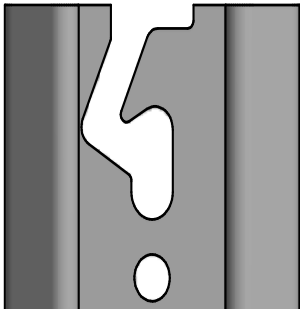
MATERIALIEN	WAND- STÄRKE (mm)		
COR-TEN STAHL: Qualität S300JOW gemäß EN 20025-5	1,5	1,8	2,0
ZENDMIR-VERZINKUNG: Z275 gemäß EN 10346. <i>Andere Beschichtungen auf Anfrage.</i>	1,5	1,8	2,0
ZINK-MAGNESIUM BESCHICHTUNG: ZM310 gemäß EN 10346	1,5	1,8	2,0
TAUCHVERZINKUNG: gemäß zertifizierter Norm EN ISO 1461 auf warmgewalztem schwarzem Stahl gemäß EN 10025-2	1,5	1,8	2,0

AUF ANFRAGE:

- » *Lackierungsbehandlungen oder Teerfuß.*
- » *Konformitätszertifizierungen des Stahls.*
- » *Mechanische und chemische Analyse nach Bezugsnormen.*

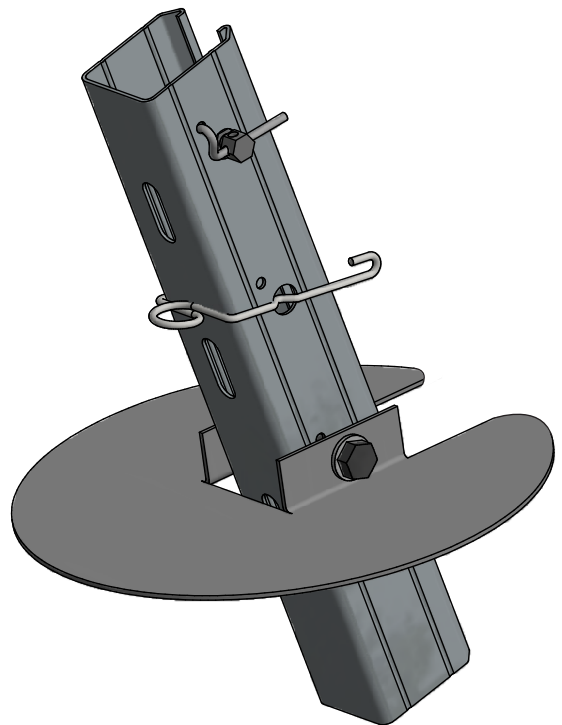
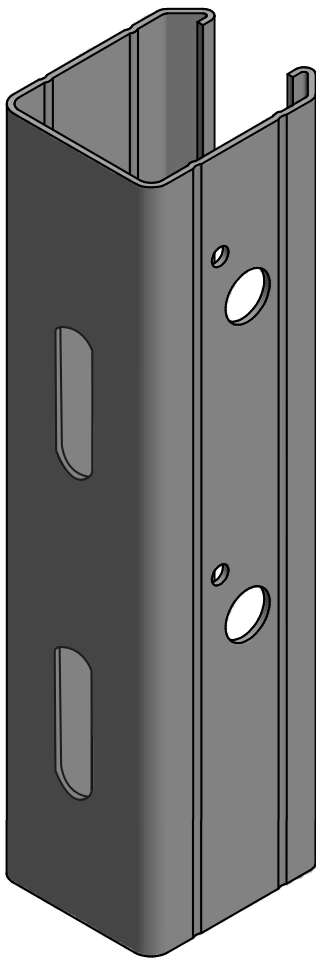


CORDONE LIBERO

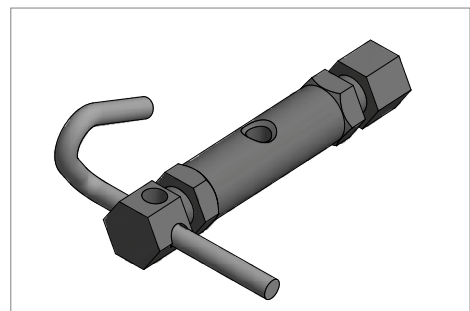


Innovative Hakentechnik für den Einsatz der Drähte, die ein Herausspringen der Drähte unter jeder Belastung verhindert

KOPFFFAHL



WALZE MIT SEITENSTOPPER



ABMESSUNGEN	WANDSTÄRKE (mm)	MATERIAL
58X70	2,0 - 2,5	COR-TEN VERZINKT 275 TAUCHVERZINKT LACKIERT

CIPRIANI

PROFILATI



CIPRIANI PROFILATI s.r.l.

Rechtssitz:

Piazza Luigi di Savoia, 22 - 20124 Milano (MI) - Italien

Geschäfts- und Verwaltungssitz:

Via Pineta, 31 - 38068 Rovereto (TN) - Italien
Tel: +39 0464 02 03 77 - Fax: +39 0464 02 03 85
exportde@ciprianiprofilati.it - www.ciprianiprofilati.it